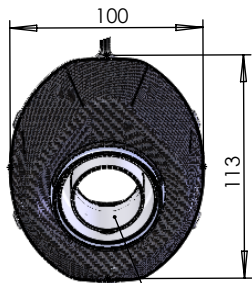


Vista da "A"

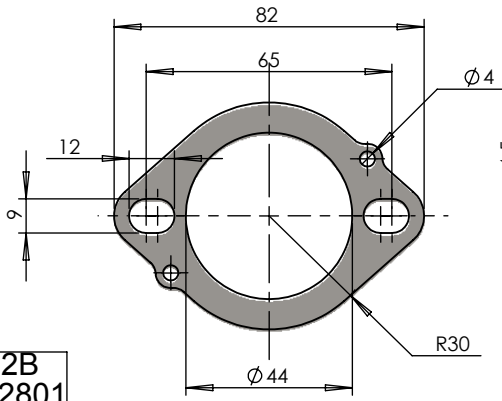


Grower Ø5  
Cod. 202286

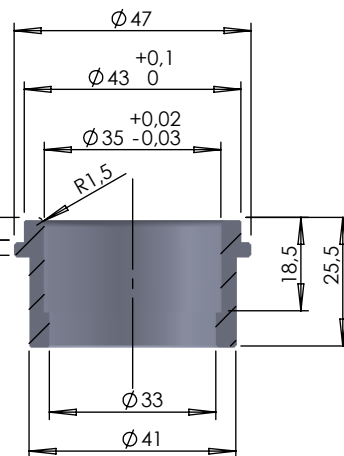
Vite a brugola  
M5 x 8  
Cod.204215

Tappo in gomma  
Cod.204790

dB-killer n.32B  
Cod. 307762801



Flangia 112A



Vista da "B"

Vite a brugola M8 x 45  
Cod. 201041

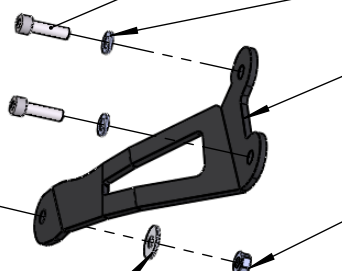
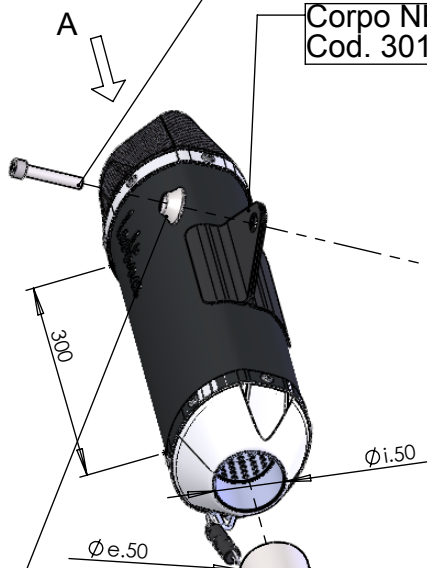
Corpo NERO MEDIO  
Cod. 3014009471

2 Viti a brugola M8 x 30  
Cod. 200363

2 Rondelle Ø8 x Ø17  
Cod. 201171

Staffa INOX attacco pedana  
Cod. 3014018601

Dado M8 Flangiato  
Cod. 200990



Rondella Ø8 x Ø24  
Cod. 200931

Dist. alluminio 30x20x8.5  
Cod. 201689

Boccole INOX  
Cod.204833

Flange "112A"  
Cod. 204569

Dist.Al.SBK Ø27x8.5  
Cod.204321

Collettore finale Inox  
Cod.3014018203

Componente fornito in confezione e da utilizzare  
sui mezzi non dotati di sonda Lambda:  
Tappo M12 x 1,25 INOX Cod.204052

Guarnizione Øe.17,85 x Øi. 12,3 x h 1,5  
per sonda Lambda Cod.204091

Biforcazione second. in Inox  
Cod.3014018201

.6 Molle CORTE elicoidali a trazione in Inox  
Cod. 204387  
.6 Tubetti CORTI in gomma siliconica  
Cod. 204412

Collettore primario  
DX in Inox  
Cod.308796202

Collettore primario  
SX in Inox  
Cod.308796201

# Art. 14018 YAMAHA MT 07 ('14 - '15)

Silenziatore LEOVINCE "NERO" - Passaggio STANDARD  
OMOLOGATO "EVOLUTION II"