



L0716

24-02-12



INFORMAZIONI TECNICHE
TECHNICAL INFORMATION
INFORMATIONS TECHNIQUES
TECHNISCHE INFORMATIONEN
INFORMACIONES TECNICAS

ART. 0716

YAMAHA AEROX 50 KAT

SITO Europe
Tel. +39 0173 465111
www.sitogroup.com
info@sitogroup.com

SITO USA
Tel. (510) 232-4040
www.leovinceusa.com
info@leovinceusa.com

NOTE

Lieber Kunde, wir bedanken uns, daß Sie sich für ein Erzeugnis aus dem Hause SITO entschieden haben. Bei dem von Ihnen erworbenen Produkt wurde dem Detail größte Sorgfalt beigemessen und es wurden ausschließlich hochwertige Materialien verwendet.

Estimado cliente, le estamos muy agradecidos por haber elegido un artículo SITO. El producto que ha adquirido ha sido realizado con la máxima atención en los detalles y utilizando solamente materiales de primera calidad.

Gentile cliente, La ringraziamo per aver scelto di entrare nel mondo SITO. Il prodotto da Lei scelto è stato realizzato con la massima attenzione dei particolari ed utilizzando solamente materiali di prima qualità.

Dear Rider and Customer, We are grateful to you for choosing SITO. The product you have purchased has been manufactured with maximum attention to detail, and using only materials of the highest quality.

Madame, Monsieur, Chère Cliente et Cher Client Nous tenons tout d'abord à vous remercier pour avoir choisi un produit SITO. Le produit que vous avez acheté, a été soigneusement fabriqué, dans le tout petit détail, en utilisant que des matériaux de qualité.



ART. 0716

Nome/Name/Prenom/Apellido

Cognome/Family name/Nom/Familienname/Nombre

Indirizzo/Address/Adresse/Dirección

Targa Veicolo/Vehicle's plate-No./No. de immatriculation/Kennzeichen des Fahrzeuges/Número de imatriculación

Tel.

DATA E TIMBRO DEL RIVENDITORE
Date and seller's stamp
Date et tampon du revendeur/négoce/magasin
Datum und Stempel des Verkäufers
Data y tampón del vendedor



NOTE

- sostituire las piezas defectuosas;
c) Utilizar la pieza en modo correcto y efectuar el mantenimiento normal.

4.0.0 Limitaciones

Las condiciones generales de garantía no contemplan los siguientes casos:
a) Las piezas presentan defectos causados por accidentes, descuidos y sobrecargas;
b) Uso de los ciclomotores, sobre los cuales dichas piezas están mal montadas;
c) El mantenimiento de los ciclomotores, sobre los cuales dichas piezas están montadas, no ha sido realizada según las modalidades expuestas en el manual de uso y mantenimiento;
d) Piezas excluidas tal como se indica en el párrafo 2.0.0 de la presente garantía;
e) Piezas excluidas por negligencia del propietario en el respeto de las obligaciones especificadas en el párrafo 3.0.0 de la presente garantía.

5.0.0 Responsabilidades

SITO GRUPPO INDUSTRIALE S.p.a. declina toda responsabilidad por daños al silencioso o al revestimiento externo, causado por falta de manutención. SITO GRUPPO INDUSTRIALE S.p.A. queda libre de cualquier responsabilidad y obligación por cualquier accidente a las personas o a las cosas, que puedan derivarse por o durante el uso de los productos suministrados y/o por causas que dependan de los mismos, inclusive durante la eventual prueba conforme.

La garantía ofrecida con arreglo al párrafo 1 precedente (con las exclusiones y las limitaciones indicadas en los párrafos 2.3 y 4) constituye la única garantía ofrecida por SITO GRUPPO INDUSTRIALE S.p.A. la cual, por lo tanto, sustituye a todos los efectos, a cualquier otra obligación de ley. SITO GRUPPO INDUSTRIALE S.p.A. se reserva el derecho de aportar modificaciones y/o mejoras a cualquier pieza, sin obligación de efectuarlas sobre las piezas que ya hayan sido vendidas.

5.1.0 SITO GRUPPO INDUSTRIALE S.p.A. declina expresamente cualquier garantía implícita de comerciabilidad e idoneidad para un determinado fin y declina cualquier responsabilidad por daños accidentales y consecuentes o por cualquier otra pérdida que derive del uso de estas piezas, productos y/o componentes.

## CONDICIONES GENERALES DE GARANTÍA GARANTÍA EXPLÍCITA LIMITADA

### 1.0.0 Garantía

SITO GRUPPO INDUSTRIALE S.p.A. garantiza todas las piezas nuevas según la Normativa en vigencia, en base a los términos y a las condiciones indicadas en los párrafos 1.0.0 y 5.0.0 de la presente garantía.

La garantía consiste en la sustitución de piezas inutilizables o ineficientes por defecto de fabricación comprobado y reconocido en el establecimiento SITO GRUPPO INDUSTRIALE S.p.A..

Las piezas defectuosas sustituidas en garantía pasan a ser de propiedad de SITO GRUPPO INDUSTRIALE S.p.A..

### 2.0.0 Exclusión

La garantía ofrecida por SITO GRUPPO INDUSTRIALE S.p.A. no se aplica:

- a) para piezas utilizadas en ciclomotores usados en competiciones deportivas de cualquier tipo;
- b) para piezas utilizadas en ciclomotores usados para servicio de alquiler;
- c) para piezas sujetas a desgaste después de su normal funcionamiento (material fonoabsorbente, guarniciones y otras piezas en goma);
- d) por defectos derivados de oxidación o de la acción de los agentes atmosféricos;
- e) por uso impropio o abuso de la pieza o del ciclomotor por parte del propietario y/o del conductor;
- f) modificaciones no autorizadas o modificaciones efectuadas por personal que no represente a SITO GRUPPO INDUSTRIALE S.p.A..

### 3.0.0 Obligaciones del comprador

Con el fin de mantener válidas las condiciones generales de garantía, se deben observar las siguientes indicaciones:

- a) Disponer del documento fiscal (factura) que compruebe la compra de la pieza;
- b) Comunicar eventuales defectos a SITO GRUPPO INDUSTRIALE S.p.A. dentro del trascurso de 2 (dos) meses a partir del momento en que los defectos son detectados o deberían haber sido detectados, si se efectúan las operaciones normales. En el momento de la recepción de la declaración, el vendedor deberá, si el defecto está cubierto por las disposiciones de la presente garantía, elegir si:
  - reparar in situ las piezas defectuosas
  - exigir el reenvío de la pieza o las partes defectuosas de la pieza para repararlas

32

## INDICE - INDEX - INHALTSVERZEICHNIS

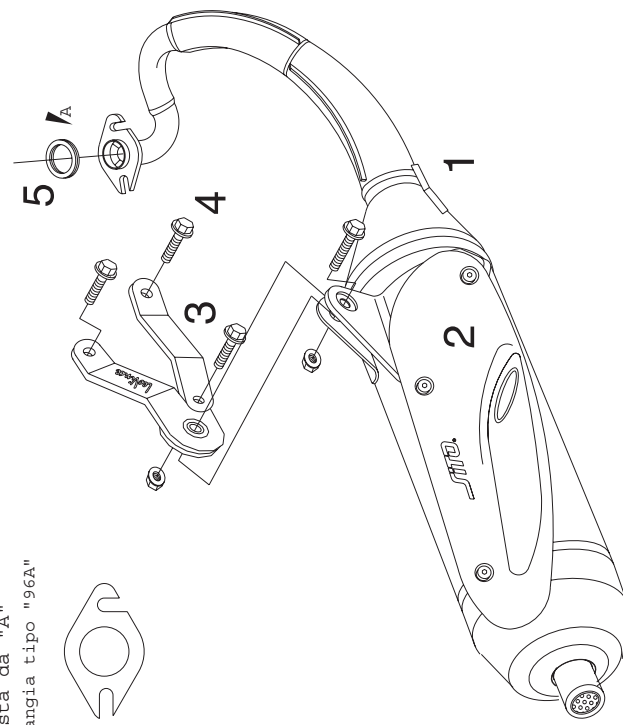
Disegno tecnico/Technical drawing/Croquis technique Technische Zeichnung/Diseño técnico	pag. 6
Legenda componenti/List of components/ Légende des composants/Inhaltsverzeichnis Lista de componentes	pag. 7
Istruzioni di montaggio	pag. 8
Fitting instructions	pag. 9
Notice de montage	pag. 10
Montageanleitungen	pag. 11
Instrucciones de montaje	pag. 12
Disegno tecnico rulli e molle /Technical drawing rollers and springs/Croquis technique masselottes et ressorts Technische Zeichnung Rollen und Federn Diseño técnico Rodillos y Muelles	pag. 13
Istruzioni di montaggio rulli e molle	pag. 14
Fitting instructions rollers and springs	pag. 15
Notice de montage masselottes et ressorts	pag. 16
Montageanleitungen Rollen und Federn	pag. 17
Instrucciones de montaje Rodillos y Muelles	pag. 18
E-Pass	pag. 19
Certificati d'omologazione/Approval certificate Certificat d'homologation/Zulassungsbescheinigungen Certificado de homologación	pag. 23
Garanzia	pag. 24
Guarantee	pag. 26
Garantie	pag. 28
Garantie	pag. 30
Garantía	pag. 32

5

## LEGENDA COMPONENTI - COMPONENTS LEGENDE DES COMPOSANTS VERPACKUNGSINHALT LISTA DE LOS COMPONENTES

<b>ITALIANO</b> 1 - Silenziatore 2 - Carter 3 - Staffa 4 - Minuteria 5 - Guarnizione	<b>COMPONENTI ADDIZIONALI</b> 2 kit rulli variatore 1 Kit molle frizione
<b>ENGLISH</b> 1 - Exhaust 2 - Carter 3 - Bracket 4 - Fasteners 5 - Gasket	<b>ADDITIONAL COMPONENTS</b> 2 Roller kit 1 Clutch springs-kit
<b>FRANCAIS</b> 1 - Silencieux 2 - Carter 3 - Bride 4 - Visseries 5 - Joint/douille	<b>COMPOSANTS ADDITIONNELS</b> 2 Kit de masselottes pour variateur 1 Kit de ressorts pour embrayage
<b>GERMAN</b> 1 - Schalldämpfer 2 - Carter 3 - Krümmer 4 - Kleinteile Federn, Schrauben, Muttern, Distanzstücke 5 - Dichtung	<b>ZUSATZTEILE</b> 2 kit Roller 1 kit Federn
<b>ESPAÑOL</b> 1 - Silenciador 2 - Carter 3 - Estribo 4 - Accesorios estribos 5 - Guarnición	<b>COMPONENTES ADICIONALES</b> 2 kit rodillos 1 kit muelles

7



6

## ISTRUZIONI DI MONTAGGIO

### PARTI SPEDITE:

fare riferimento alla distinta componenti ed al disegno del prodotto presenti in questo libretto.

### PRECAUZIONI:

prima di effettuare qualsiasi operazione accertarsi che la temperatura superficiale del blocco motore e dell'impianto di scarico sia tale da non procurare danni all'operatore e/o alle parti non resistenti al calore (carene, tubazioni, guaine ecc.).

### MONTAGGIO:

- Smontare il silenziatore originale.
- Installare il silenziatore SITO calzando innanzitutto il collettore e la rispettiva flangia interponendo la guarnizione/boccola di grafite quando presente, avendo cura di non serrare completamente i due dadi sui prigionieri, in modo da ottenere un corretto posizionamento e di poter sfruttare i giochi esistenti tra la flangia ed i prigionieri del cilindro.
- Montare la staffa in dotazione seguendo l'indicazione del disegno allegato, dove vengono definite le corrette posizioni dei distanziali, rondelle (quando presenti) e bulloneria.
- Procedere quindi al serraggio di tutta la bulloneria iniziando dall'attacco sul cilindro.
- Avviare il motore, attendere alcuni minuti che venga raggiunta la temperatura di funzionamento e verificare che non vi siano fughe di gas.

### NOTA BENE:

dopo una percorrenza di circa 100 km è necessario effettuare un controllo del serraggio di tutta la bulloneria.

### MANUTENZIONE:

verificare periodicamente gli attacchi del silenziatore e tutti gli elementi che possono deteriorarsi con l'uso (materiale fonoassorbente, guarnizioni e altre parti in gomma) e provvedere alla loro periodica sostituzione.

**E' VIETATA** ogni modifica o manomissione del silenziatore di scarico; qualora eseguita, la Sito Gruppo Industriale S.p.A. declina ogni responsabilità derivante da vizi, difetti e cattivo funzionamento del prodotto manomesso o modificato.

8

- sich die Ware oder die Teile der defekten Ware zur Reparatur schicken lassen
- die defekten Teile ersetzen;
- c) Den Teil sachgemäß behandeln und die normalen Wartungsarbeiten durchführen

### 4.0.0 Beschränkungen

Die normalen Garantiebedingungen gelten in folgenden Fällen nicht:

- a) Die Teile weisen durch Unfälle, Unachtsamkeit oder Überbelastung verursachte Schäden auf
- b) Unsachgemäße Benutzung der Motorräder, an denen die betreffenden Teile montiert sind;
- c) Die Wartung der Motorräder, an denen die betreffenden Teile montiert sind, wurde nicht nach dem in der Bedienungs- und Wartungsanleitung beschriebenen Verfahren vorgenommen;
- d) Teile, die nach Absatz 2.0.0 von der vorliegenden Garantie ausgenommen sind;
- e) Teile, die wegen Nichtbeachtung der in Absatz 3.0.0. der vorliegenden Garantie genannten Verpflichtungen seitens des Besitzers ausgeschlossen wurden.

### 5.0.0 Haftung

SITO GRUPPO INDUSTRIALE S.p.a. weist von jeder Verantwortung zurück, im Falle von Schaden zum Dämpfer oder zum Überzug wegen einer Nichtwartung. SITO GRUPPO INDUSTRIALE S.p.A. ist von jeglicher Haftung und Verpflichtung im Fall von Personen- und Sachschäden, zu denen es infolge oder während des Gebrauchs der gelieferten Produkte und aufgrund bzw. in Abhängigkeit eben dieser, auch während des eventuellen Zulassungsverfahrens immer kommen kann, befreit. Eventuelle Schäden oder Verzüge bei der Reparatur geben dem Käufer kein Recht auf Schadenersatz oder Verlängerung der Garantiezeit. Eventuelle Transportkosten gehen zu Lasten des Käufers; dies gilt auch für die Kosten eines von diesem geforderten und von SITO GRUPPO INDUSTRIALE S.p.A. akzeptierten Lokaltermins. Die gemäß Absatz 1 gewährte Garantie (mit den Ausschlüssen und Beschränkungen laut Abs. 2.3 und 4) gilt als einzige von SITO GRUPPO INDUSTRIALE S.p.A. gewährte Garantie und ersetzt somit in jeder Hinsicht alle weiteren gesetzlichen Leistungen. SITO GRUPPO INDUSTRIALE S.p.A. behält sich das Recht vor, Änderungen und Verbesserungen an allen Teilen vorzunehmen, ohne diese Änderungen auch bei bereits verkauften Teilen nachträglich durchführen zu müssen. Der Käufer erklärt sich damit einverstanden, daß bei eventuellen Streitfragen gegenüber SITO GRUPPO INDUSTRIALE S.p.A. ausschließlich die Rechtsbehörde des Gerichts von Alba zuständig ist.

**5.1.0 SITO GRUPPO INDUSTRIALE S.p.a.** lehnt ausdrücklich jede implizite Garantie für Verkäuflichkeit und Eignung zu einem bestimmten Zweck ab. Dies gilt auch für durch Zufall oder Folge verursachte Schäden sowie für jeglichen weiteren Defekt im Zusammenhang mit dem Gebrauch dieser Teile, Produkte bzw. Komponenten.

31

d'entretien ou de surcharges;

- b) Utilisation des motos, sur lesquelles lesdites pièces sont montées, de manière non conforme;
- c) L'entretien des motos, sur lesquelles lesdites pièces sont montées, n'est pas fait selon les modalités indiquées dans la notice d'emploi et d'entretien;
- d) Pièces exclues comme indiqué au paragraphe 2.0.0 de la présente garantie;
- e) Pièces exclues par négligence du propriétaire et non observation des obligations spécifiées au paragraphe 3.0.0 de la présente garantie.

### 5.0.0 Responsabilité

SITO GRUPPO INDUSTRIALE S.p.a. décline toute responsabilité pour tout dégât au silencieux ou à l'enveloppe extérieure causé par un non-entretien. SITO GRUPPO INDUSTRIALE S.p.A. est dégage de toutes responsabilités et obligations en cas d'accidents éventuels sur les personnes ou objets qui proviendraient de l'utilisation des produits fournis, même lors du montage et des contrôles y afférents. Les retards éventuels pour la réparation ne donneraient pas lieu pour l'acheteur à des dommages et intérêts ni à une prorogation de garantie. Les frais de transport éventuels sont à la charge de l'acheteur, ainsi que les frais de contrôle sur place ayant été demandés et acceptés par SITO GRUPPO INDUSTRIALE S.p.A..

La garantie consentie au paragraphe 1 (ainsi que les exclusions et les limites mentionnées aux paragraphes 2.3 et 4) constitue l'unique garantie donnée par SITO GRUPPO INDUSTRIALE S.p.A., lequel en conséquence remplace tout autre terme de loi. SITO GRUPPO INDUSTRIALE S.p.A. se réserve le droit d'apporter des modifications et des améliorations sur des dispositifs et/ou pièces, sans aucune obligation d'effectuer lesdites modifications sur les pièces déjà vendues. L'acheteur reconnaît qu'en cas de litiges avec SITO GRUPPO INDUSTRIALE S.p.A., seules les Autorités Judiciaires du Tribunal d'Alba seront compétentes.

**5.1.0 SITO GRUPPO INDUSTRIALE S.p.a.** décline expressément toute garantie implicite de commercialisation et d'aptitude pour un emploi déterminé et décline toutes responsabilités en cas de dommages accidentels et consécutifs ou pour toute autre perte faisant suite à l'usage desdites pièces, produits et/ou composants.

30

29



# I CONDIZIONI GENERALI DI GARANZIA GARANZIA ESPLICITA LIMITATA

## 1.0.0 Garanzia

La SITO GRUPPO INDUSTRIALE S.p.A. garantisce tutti i particolari nuovi in accordo alla Normativa vigente come da termini e condizioni indicate nei paragrafi 1.0.0 e 5.0.0 della presente garanzia.

La garanzia consiste nella sostituzione di particolari inutilizzabili o inefficienti per difetto di fabbricazione accertato e riconosciuto franco stabilimento SITO GRUPPO INDUSTRIALE S.p.A..

I particolari difettosi sostituiti in garanzia diventano di proprietà della SITO GRUPPO INDUSTRIALE S.p.A..

## 2.0.0 Esclusione

La garanzia offerta da SITO GRUPPO INDUSTRIALE S.p.A. non è applicabile:

- per particolari utilizzati su motocicli impegnati in competizioni sportive di qualsiasi tipo;
- per particolari utilizzati su motocicli impegnati in servizio di noleggio;
- per particolari soggetti ad usura a seguito del loro normale funzionamento (materiale fonoassorbente, guarnizioni e altre parti in gomma);
- per difettosità derivate da ossidazione o da azioni degli agenti atmosferici;
- uso improprio o abuso del particolare o del motociclo da parte del proprietario e/o operatore;
- modifiche non autorizzate o modifiche effettuate da personale non rappresentante la SITO GRUPPO INDUSTRIALE S.p.A..

## 3.0.0 Obblighi del compratore

Al fine di mantenere valide le condizioni generali di garanzia, devono essere osservate le seguenti indicazioni:

- Disporre del documento fiscale comprovante l'acquisto del particolare;
- Comunicare eventuali difetti alla SITO GRUPPO INDUSTRIALE S.p.A. entro 2 (due) mesi dal momento in cui detti difetti sono scoperti o avrebbero dovuto essere scoperti usando la normale diligenza. All'atto del ricevimento di tale dichiarazione, il venditore dovrà, a sua scelta, se il difetto è coperto dalle disposizioni della presente garanzia, - riparare in loco le merci difettose - farsi rispedire la merce o le parti della merce difettosa per ripararle - sostituire le merci difettose;
- Utilizzare il particolare in modo corretto ed effettuare la normale manutenzione.

## 4.0.0 Limitazioni

Le condizioni generali di garanzia vengono a cessare nei seguenti casi:

- I particolari manifestano difetti derivanti da sinistri, incuria e sovraccarichi;

24

ARTICOLO  
ITEM - N°  
REF.  
ARTIKEL - NR  
REFERENCIA

0716

SI MONTA SU  
TO FIT  
SE MONTE SUR  
MONTIERBAR AUF  
SE MONTA SOBRE

YAMAHA AEROX 50 KAT

TIPO TECNICO  
ORIGINAL NO.  
CODE DU MODÈLE ORIGINE  
ORIGINAL MASCHINE NR  
NUMERO DE LA MAQUINA ORIGINAL

5SB - SA14 - SA144  
SA14 Var. I Vers. III

OMOLOGAZIONE N°  
TYPE APPROVAL  
NO. D'HOMOLOGATION  
ZULASSUNG - NO  
NO DE HOMOLOGACIÓN

e<sub>13</sub> 0713

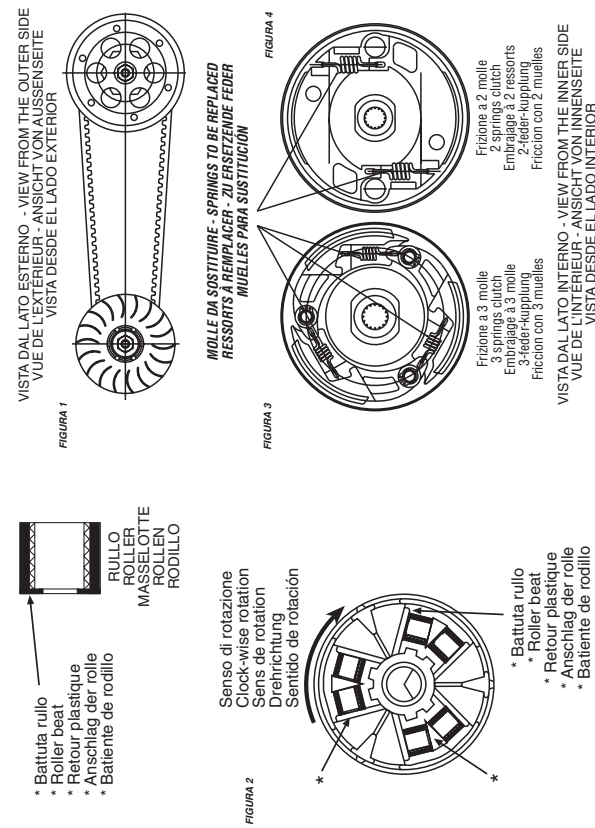
9

IN CONFORMITÀ ALLA NORMATIVA  
IN CONFORMITY WITH  
CONFORME A LA NORME  
ENTSPRICHT DER NORM  
DE CONFORMIDAD CON LA NORMA

EC DIRECTIVE  
97/24

22

## DEISENO TECNICO RULLI E MOLLE - TECHNICAL DRAWING ROLLERS AND SPRINGS CROQUIS TECHNIQUE MASSELOTTES ET RESSORTS - TECHNISCHE ZEICHNUNG ROLLEN UND FEDERN DISEÑO TÉCNICO RODILLOS Y MUELLES



13



## FITTING INSTRUCTIONS Rollers and Springs

If you wish to take advantage of the characteristics of this product, which provides a power increase over a wide range, with an improvement in acceleration and in top-end, we recommend that you carry out the following modifications to the standard transmission system:

- Remove the outer primary cover on the left hand side, to obtain access to the transmission assembly (fig 1)
- Remove the centrifugal rollers from the interior of the driving half-pulley (front variator), using the components included with the kit (art 4645 - 5,0 - gr. 3,5 for YAMAHA AEROX 50 KAT ('10-'11)). Take care to locate the rollers as shown in fig 2.

Change the return springs on the inside of the driven half-pulley (clutch), using the components included with the exhaust kit (MINARELLI HARD YELLOW) as indicated in fig 3 or fig 4.

**Important:** the roller kit to fit the variator drive included in the pack is specifically designed for use on an unmodified engine, which is original in every respect.

If all these components are changed, they will affect the performance of the machine, in the same way as the topography of the area where it is to be used, or the weight of the rider. If detailed tuning of the transmission is called for, we offer the following range of rollers of different weights:

Art. 4645 D x L (mm) 15 x 12  
gr. 2,3 3,3 3,5 4,3 4,7 5,0 5,3 5,8 6,3 6,6 7,2 7,7 8,1 8,6

Our technicians are at your disposal for further clarification and suggestions. We must remind you that tuned power units can only be used for COMPETITION PURPOSES ON A CLOSED CIRCUIT.

15



## ISTRUZIONI DI MONTAGGIO Rulli e Molle

Per sfruttare al meglio le caratteristiche di questo prodotto, ottimizzando l'erogazione della potenza su tutto l'arco di utilizzo del motore, con miglioramenti sia in accelerazione che in allungo, consigliamo di apportare alcune modifiche alla trasmissione originale, operando come segue:

- Smontare il carter-motore lato sinistro, per accedere al gruppo trasmissione (figura 1) ;
- Sostituire i rulli centrifughi all'interno della semipuleggia conduttrice (variatore anteriore), utilizzando il kit già incluso nella confezione (art. 4645 - gr 5,0 - gr. 3,5 per YAMAHA AEROX 50 KAT ('10-'11)) ed avendo cura di posizionare i rulli come indicato in figura 2;
- Sostituire, le molle innesto frizione all'interno della semipuleggia condotta (frizione), utilizzando il kit già incluso nella confezione (MINARELLI HARD GIALLE) come indicato in figura 3 o in figura 4.

**Attenzione:** il kit rulli per variatore già incluso nella confezione è specifico per un uso su motore non modificato, originale in ogni sua parte.

Le caratteristiche morfologiche del percorso od il peso corporeo del pilota, possono richiedere una diversa messa a punto della trasmissione, per la quale è disponibile, a parte, la seguente gamma di rulli:

Art. 4645 D x L (mm) 15 x 12  
gr. 2,3 3,3 3,5 4,3 4,7 5,0 5,3 5,8 6,3 6,6 7,2 7,7 8,1 8,6

I nostri tecnici sono a Vostra disposizione per ulteriori chiarimenti e suggerimenti, ricordandoVi che l'utilizzo di motori trasformati deve essere limitato alle COMPETIZIONI SU CIRCUITO.

14



## NOTICE DE MONTAGE Masselottes et ressorts

Pour exploiter pleinement les remarquables prestations de ce produit, il est nécessaire d'apporter quelques modifications à la transmission d'origine :

- Démonter le carter moteur de gauche pour accéder à la transmission (figure 1) ;
- Remplacer les rouleaux de variateur d'origine à l'intérieur de la semie-poulie (varianteur avant) par ceux inclus dans la boîte (ref. 4645 - 5,0 - gr. 3,5 pour YAMAHA AEROX 50 KAT ('10-'11)) en ayant soin de les positionner comme indiqué sur la figure 2 ;
- Remplacer les ressorts d'embrayage à l'intérieur de la semie-poulie d'embrayage par ceux inclus dans la boîte (MINARELLI HARD JAUNES) comme indiqué figure 3/4.

**Attention:** les masselottes du variateur fournis sont prévus pour moteur d'origine, non modifié.

Si le moteur est modifié (cylindrée, rapport de transmission, variateur, carburateur, clapets, etc.), ou si le pilote pèse un poids supérieur à la moyenne, ou si la machine est utilisée, habituellement, sur un parcours montagneux, il peut être nécessaire d'utiliser des rouleaux de variateur d'un poids différent à choisir dans la liste existant chez SITO:

Art. 4645 D x L (mm) 15 x 12  
gr. 2,3 3,3 3,5 4,3 4,7 5,0 5,3 5,8 6,3 6,6 7,2 7,7 8,1 8,6

Nos techniciens sont à votre disposition pour tous renseignements complémentaires.

**Attention: tout moteur transformé est réservé à la COMPÉTITION SUR CIRCUIT.**

16



Société Nationale de  
Certification et d'Homologation  
Société à responsabilité limitée

October 14<sup>th</sup>, 2011

## STATEMENT

We confirm, that the following replacement silencer type 587, produced by SITO Gruppo Industriale S.p.A. (S.G.I.), is complying with

- the EC-Directive 97/24/EC Chapter 9 regarding permissible sound level and exhaust system

An EC type approval number has been granted by the Luxembourgian Ministry for Sustainable Development and Infrastructure, department of Transport, for the following version of the above mentioned replacement silencer type:

Silencer Version	Drawing No.	Type approval number	Vehicle type	Vehicle Model
0716	0716	SGI 0713	5SB - SA14 - SA144 - SA14 Var.I Vers.III	YAMAHA AEROX 50 Kat



Gilles AST  
Expert Technique

Address:  
BP 23  
L-2001 Sandweiler

Siège social:  
11, route de Luxembourg  
L-2000 Sandweiler

Capital social: 3.500.000 €  
R.C. B 27180  
N° TVA: LU 13770825

Tel: (+352) 35 72 14 - 250  
Fax: (+352) 35 72 14 - 244  
E-mail: info@snch.lu  
Home page: www.snch.lu

23

Zulassungsscheins aus, um die komplette Kompatibilität mit dem Fahrzeug, für welches das Teil bestimmt ist, nachzuweisen und somit die Montage zu genehmigen.

2 Der Austausch kann ohne Änderung oder Nachtrag des Kraftfahrzeugscheins erfolgen; wie aus dem Rundschreiben des Transport- und Verkehrsministeriums hervorgeht (siehe anliegende Kopie). Es darf nach ITALIENISCHEM Recht ein Nachrüstschalldämpfer installiert werden, ohne dass die Kennnummer des zugelassenen Schalldämpfers von SITO im Kraftfahrzeugschein eingetragen werden muß.

**HINWEIS:** jegliche Abänderung des Produktes durch den Benutzer setzt die obengenannten Rechte ausser Kraft.

**Wichtig:** Mit den Produktsunterlagen wird eine Reißfest-Klebeetikette mit der Endtopf/Auspuff-Zulassungsnummer geliefert. Diese Klebeetikette ist gemäß der EG-Vorschrifts-Nr. 97/24/CE v. 17 Juni 1997 neben dem Typschild mit den Zulassungsangaben des Fahrzeugs verbindlich aufzukleben.



Los escapes SITO identificados con la marca "e-pass" están aprobadas por la CEE.

Respetan la Directiva Europea 97/24/CE y se distinguen por el número de homologación impreso sobre el producto (tapa trasera sobre las colas SBK; placa soldada en el cuerpo silenciador sobre los productos Scoot).

El usuario que adquiere y monta un producto SITO homologado "e-pass" sobre su ciclomotor, tiene derecho a:

- Circular libremente en la calle (no solamente en el propio país, sino en todo el territorio europeo). En caso de controles efectuados por los organismos pertinentes, la presentación del certificado de homologación adjunto es suficiente para demostrar la total compatibilidad con el vehículo al que está destinado y, consecuentemente, para autorizar el montaje.
- Efectuar la sustitución sin tener que modificar o actualizar la carta de circulación del vehículo: para ITALIA, la posibilidad de instalar un silenciador homologado no original está permitida por la ley, sin que sea obligatorio la inscripción en la libreta de circulación del número de matrícula del silenciador homologado SITO, tal como se indica en la circular del Ministerio de Transportes y de la Navegación (copia adjunta).

**NOTA:** Cualquier manipulación del producto priva al usuario de los derechos recién enumerados.

**Atención:** junto con la documentación del producto, encontrarán una etiqueta anti-vandálica que presenta el número de homologación del terminal/escape. Con arreglo a la Directiva Europea 97/24/CE del 17 junio 1997, dicha etiqueta debe ser aplicada obligatoriamente junto a la placa de control que presenta los datos de homologación del vehículo.

21

**Note:** an tampering inhibition label is enclosed to the product documentation, showing the type-approval number of the terminal/exhaust system. According to the EEC-Directive 97/24/CE dd. June 17, 1997, such warning label must compulsorily be affixed near the control dataplate printed with the type-approval data of the vehicle.

**F** Les pots d'échappement SITO identifiés sous la marque "e-pass", sont approuvés par la CEE.

Ils respectent la Directive européenne 97/24/CE et portent le numéro d'homologation apposé sur le dispositif (carter arrière sur les pots SBK; plaquette soudée sur le corps du silencieux sur les produits Scoot).

L'utilisateur qui achète et place sur son véhicule, un produit SITO homologué "e-pass" a droit à:

**1** circuler librement sur route (dans son pays d'origine mais aussi sur tout le territoire européen). En cas de contrôles effectués par les autorités compétentes, la présentation du certificat d'homologation ci-joint, suffit à démontrer la totale compatibilité avec le véhicule auquel il est destiné et donc à autoriser son montage.

**2** effectuer le remplacement sans devoir modifier la carte grise du véhicule;

pour l'ITALIE la possibilité d'installer un silencieux homologué non d'origine est autorisée par la loi, sans que ce changement ne soit inscrit sur la carte grise de matricule du silencieux homologué SITO, comme indiqué par la circulaire du Ministère des Transports et de la Navigation (copie ci-jointe).

**N.B:** une modification quelle qu'elle soit du dispositif entraîne obligatoirement pour l'utilisateur la perte des droits ci-dessus.

**Attention:** avec la documentation du produit, vous trouverez aussi un adhésif contre la falsification indiquant le numéro d'homologation de l'embout/pot d'échappement. Selon la Directive Européenne 97/24/CE du 17 Juin 1997, cet adhésif doit être obligatoirement appliqué près de la plaquette de contrôle indiquant les données de homologation du véhicule.

**D** Die SITO Auspuffanlagen mit dem Erkennungszeichen "e-Pass" verfügen über eine EG-Zulassung.

Sie entsprechen der europäischen Richtlinie 97/24/CE und sind durch die jeweilige auf das Produkt gestempelte Zulassungsnummer (hintere Endkappe bei den SBK-Endtöpfen; geschweisste Plakette auf dem Schalldämpferkörper bei den Scoots) gekennzeichnet.

Der Kunde, der ein zugelassenes SITO - Produkt mit "e-Pass" erwirbt und in sein Fahrzeug einbaut, hat folgende Rechte:

**1** Freie Benutzung im Strassenverkehr (nicht nur im eigenen Land, sondern in allen EG-Ländern). Im Fall einer behördlichen Kontrolle reicht die Vorlage des anliegenden

20

17

19

18

Navigation (copy enclosed).  
homologated SITO exhaust, as indicated in the circular from the Ministry of Transport and exhaust without any need to endorse the registration document with the part number of the ment of the vehicle. In Italy, the law authorises fitting of a type-approved after-market **2** The rider has the right to fit this exhaust with no modification to the registration document will be sufficient to prove the suitability of the exhaust for the vehicle to which it is fitted. government department, and they show the homologation certificate which is enclosed, this throughout the EC. In particular, if they are subject to an inspection by the nominated **1** The machine can be used freely on the road, not only in their own national territory, but the following rights:

Customers who purchase an e-marked SITO product and fit it to their own machine have with the appropriate homologation number which is stamped into the product.

E-marked SITO exhaust systems have been granted EEC approval. They are



**gr.**

2,3	3,3	3,5	4,3	4,7	5,0	5,3	5,8	6,3	6,6	7,2	7,7	8,1	8,6
-----	-----	-----	-----	-----	-----	-----	-----	-----	-----	-----	-----	-----	-----

**Art. 4645 D x L (mm) 15 x 12**

Las características morfológicas del recorrido o el peso corpóreo del piloto, pueden requerir una diferente puesta a punto de la transmisión, para lo cual se encuentra disponible, separadamente, la siguiente gama de rodillos:

Atención: el kit rodillos para variador ya incluido en la confección, es específico para uso sobre un motor no modificado, original en cada una de sus piezas.

ReLLI) tal como se indica en la figura 3 o en la figura 4.  
ducta (embague), utilizando el kit ya incluido en la confección (MINA-Sustituir, los muelles del embrague en el interior de la semipieea con-ra 2:  
y con la precaución de colocar los rodillos tal como se indica en la figura 2:  
ción (art. 4645 - gr 5,0 - gr. 3,5 para YAMAHA AEROX 50 KAT ('10-'11)) ductora (variador delantero), utilizando el kit ya incluido en la confección (variador delantero), utilizando el kit ya incluido en la confección (MINA-Sustituir los rodillos centrífugos en el interior de la semipieea con-de trasmisión (figura 1):  
**1.** Desmontar la tapa motor del lado izquierdo, para acceder al grupo actuando de la siguiente manera:

aconsejamos aportar algunas modificaciones a la transmisión original, uso del motor, con mejoras tanto en la aceleración como en reprise, rando lo más posible la erogación de la potencia sobre todo el arco de-Para aprovechar al máximo las características de este producto, mejo-

**F** **INSTRUCCIONES DE MONTAJE** **Rodillos y Muelles**

## **D** MONTAGEANLEITUNGEN **Rollen und Federn**

Um die Merkmale dieses Produkts voll und ganz nutzen zu können bei Optimierung der Leistungen bezogen auf die gesamte Anwendungsspanne des Motors, mit Verbesserungen sowohl in der Beschleunigung als auch in Antritt, empfehlen wir, einige Änderungen am Originalantrieb vorzunehmen und dabei folgendermaßen vorzugehen:

**1.** Die Motorschutzhaube der linken Seite entfernen, um auf den Antrieb zugreifen zu können (Abbildung 1);

**2.** Die Fliehkraftrollen in der Halbtriebscheibe (vorderes Getriebe) auswechseln und dabei den bereits in der Packung befindlichen Bausatz (Art. 4645 - gr. 5,0 - gr. 3,5 für YAMAHA AEROX 50 KAT ('10-'11)) benutzen; die Rollen so ausrichten, wie in Abbildung 2 gezeigt;

**3.** Die Kupplungsdruckfedern in der Halbtriebscheibe (Kupplung) auswechseln und dabei den in der Packung vorhandenen Bausatz (MINARELLI HARD GELBE) verwenden, wie in Abbildung 3/4 dargestellt.

**Achtung:** Der Rollen-Bausatz für Getriebe, der sich in der Packung befindet, ist ganz speziell abgestimmt für einen Einsatz bei einem nicht manipuliertem Motor, der ganz aus Originalteilen besteht.

Die Änderung dieser Komponenten, ebenso wie die morphologischen Eigenschaften der Strecke oder das Körpergewicht des Piloten können eine andere Einstellung des Antriebs erfordern, für die separat die folgende Produktreihe unserer Rollen verfügbar ist

**Art. 4645 D x L (mm) 15 x 12**  
**gr.**

2,3	3,3	3,5	4,3	4,7	5,0	5,3	5,8	6,3	6,6	7,2	7,7	8,1	8,6
-----	-----	-----	-----	-----	-----	-----	-----	-----	-----	-----	-----	-----	-----

**Unsere Techniker stehen jederzeit für weiter Erläuterungen und Vorschläge zur Verfügung und erinnern daran, daß die Benutzung von manipulierten Motoren auf RINGWETTKÄMPFE beschränkt ist.**

**I** Il prodotto SITO ottiene l'omologazione in seguito a test prestazionali (misura su banco dinamometrico e potenza) di velocità e potenza e formometrici (misurazione) del livello sonoro espresso in dB(A), sia da fermo che in movimento. Tali rilevazioni, sono eseguite in collaborazione con il personale di enti preposti all'omologazione, mediante l'utilizzo di strumenti che rispettano i gradi di precisione richiesti dalle norme vigenti.

Il cliente che acquista e monta sul proprio veicolo, un prodotto SITO omologato (che rispetta quindi la normativa di seguito indicata nel certificato di avvenuta omologazione) ha diritto a:

**1** circolare liberamente su strada (non soltanto nella propria nazione, ma su tutto il territorio europeo). In particolare, nel caso di controlli effettuati dagli organi preposti, la presenza del certificato di omologazione allegato, è sufficiente a dimostrare la totale compatibilità con il veicolo a cui è destinato e quindi ad autorizzare il montaggio.  
**2** effettuare tale sostituzione senza dover modificare o aggiornare la carta di circolazione del veicolo.

**N.B.:** qualsiasi manomissione del prodotto priva l'utente dei diritti sopra elencati.

Attenzione: allegato alla documentazione del prodotto, troverete un adesivo anti-manomissione riportante il numero di omologazione del terminale/scarico. Al fine della Direttiva Europa 97/24/CE del 17 giugno 1997, tale adesivo va obbligatoriamente applicato accanto alla targhetta di controllo riportante i dati di omologazione del veicolo.

